



## Fresh Pack™ na 2 x 6 jaj Wskazówki techniczne

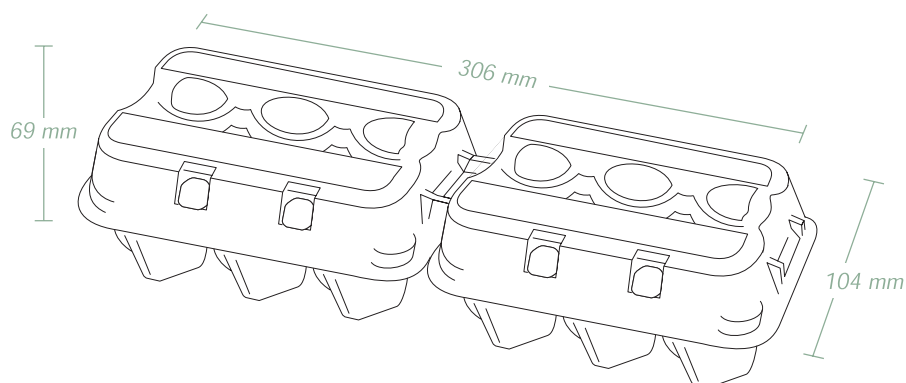
**Fresh Pack™** - opakowanie z nadrukiem bezpośrednim

**Opakowanie: E 4912**

**Fresh Pack™** na 2 x 6 jaj przeznaczony jest na jaja w klasie wagowej S, M, L

### Wymiary

Opakowanie zamknięte: szerokość: 104 mm  
wysokość: 69 mm  
długość: 306 mm



### Ilość

Palety: 44 Euro      86 sztuk w wiązce      3.440 sztuk na palecie



### Fresh Pack™ na 2 x 6 jaj (E 4912)

Moba - Typ: H039DK H039DK

Denester:	Stary denester (typ A)											Nowy denester (typ B)					
	B	C	D	E	F	G	H	II	I2	J	K	D	G	J	II	I2	L
	28	1	47	23		34	1	13	37	6	2	30	26	6	14	36	13

Numer artykułu dla chwytaka: 802

Staalkat - Typ: HA-028

Kolory:  grey (20),  special yellow (31),  special brown (25)

Nadruk bezpośredni: Pokrywa: 4-kolorowy, przednia i tylnia ścianka: 2-kolorowy

Nadruk strona tylnia

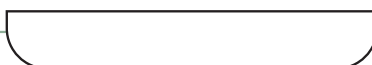
Kod kreskowy



Nadruk strona górna



Nadruk strona górna



Nadruk strona przednia

