

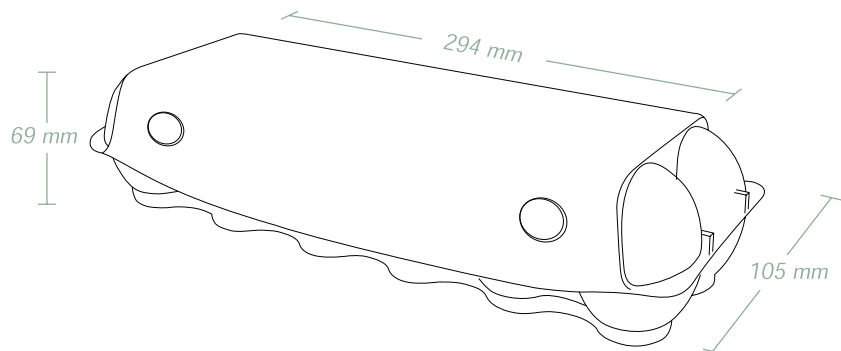
imagic® na 1 x 12 jaj Wskazówki techniczne

Opakowanie: E 9212

imagic® na 1 x 12 jaj przeznaczone jest na jaja w klasie wagowej S, M, L

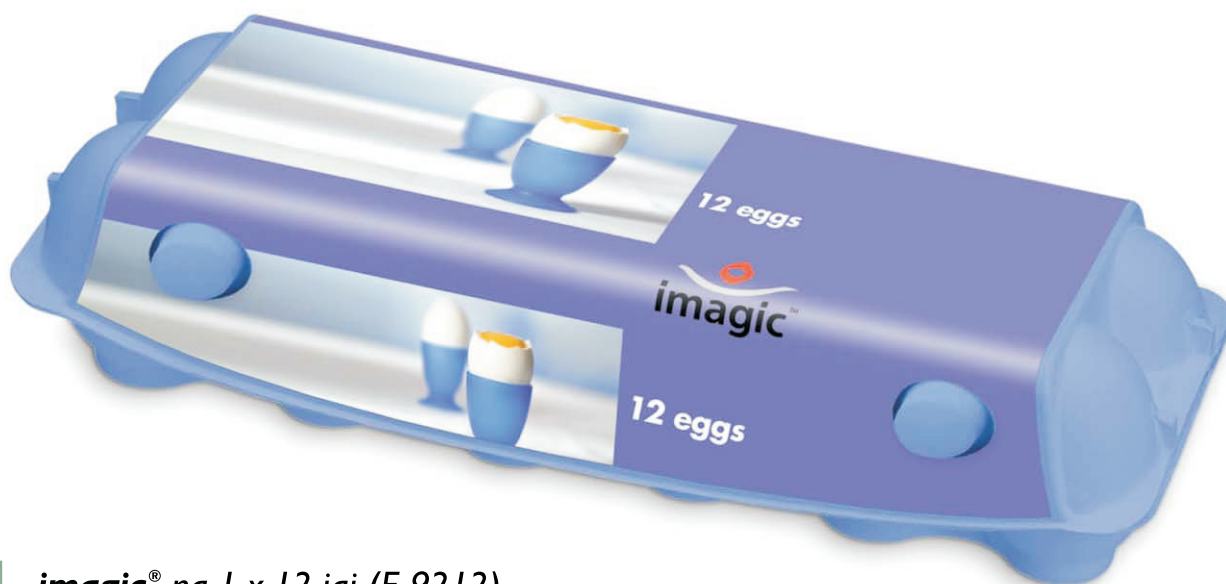
Wymiary

Opakowanie zamknięte: szerokość: 105 mm
wysokość: 69 mm
długość: 294 mm



Ilość

Palety: 44 Euro 56 sztuk w wiązce 3.136 sztuk na palecie



imagic® na 1 x 12 jaj (E 9212)

Moba - Kod: HAI203

Nowy (Typ B): L G J II 12
15 23 6 13 36

Numer artykułu dla chwytaka: 900

Staalkat - Kod: HA-038

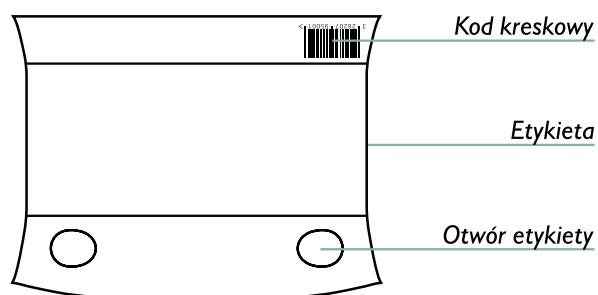
Kolory: yellow (11), white (00), green (08), champagne (06),
 grass (68), walnut (55), terracotta (59), ocean (64),
 sunflower (51), pink (12), coral red (57)

Etykieta: Profesjonalne wzory stworzone przez serwis graficzny firmy Hartmann

Nadruk bezpośredni: Pokrywa: 6-kolorowy, przednia i tylnia ścianka: 4-kolorowy

Nadruk wewnętrzny: 2-kolorowy

Etykieta



Nadruk bezpośredni

